

**3/S4**  
v 2.6 (hr)

## STUPNI DISTRIBUTER

SD



**SADRŽAJ**

Stupni distributer, tip SD.....	225
Izborni dijagrami SD-O.....	227
Izborni dijagrami SD-Z.....	228
Izborni dijagrami SD-P.....	229

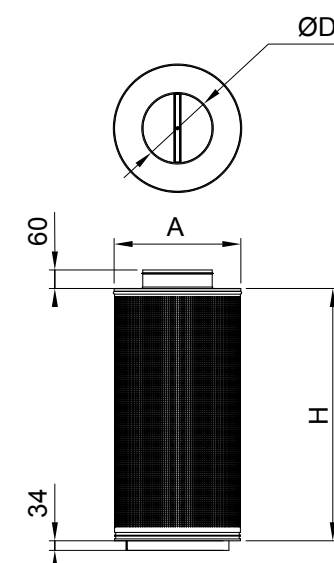

**STUPNI DISTRIBUTER, TIP SD**

- Namjenjeni za hlađenje i dobavu svježeg zraka u industrijskim i komercijalnim prostorima
- Mali intenzitet turbulencije, niska efektivna brzina
- Povećana kvaliteta zraka u zoni boravka
- Za temperaturne razlike do 6K
- Izrađen je od pocinčanog lima, standardno, RAL 9010
- Standardne visine: 750, 1000, 1250 i 1500

**Opcije**

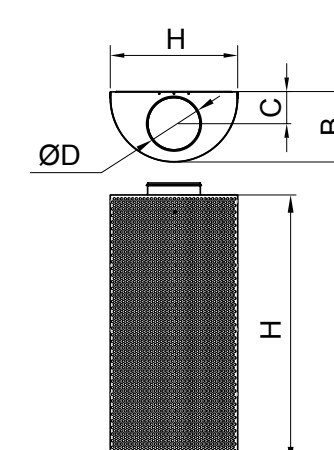
- Izvedbe: SD-Z - zidni distributer  
SD-O - središnji distributer  
SD-P - pravokutni distributer
- Regulator protoka
- Filter

SD-O



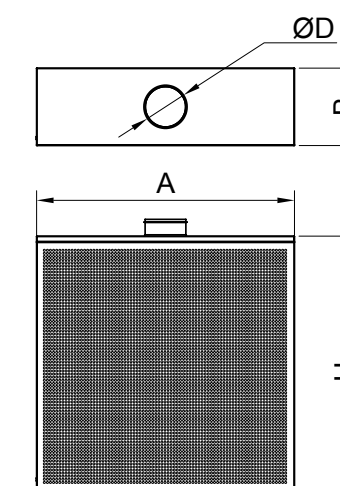
Veličina	A	ØD
400	400	315
600	600	400
800	800	450
1000	1000	500

SD-Z



Veličina	A	ØD
400	400	200
600	600	250
800	800	315
1000	1000	355

SD-P

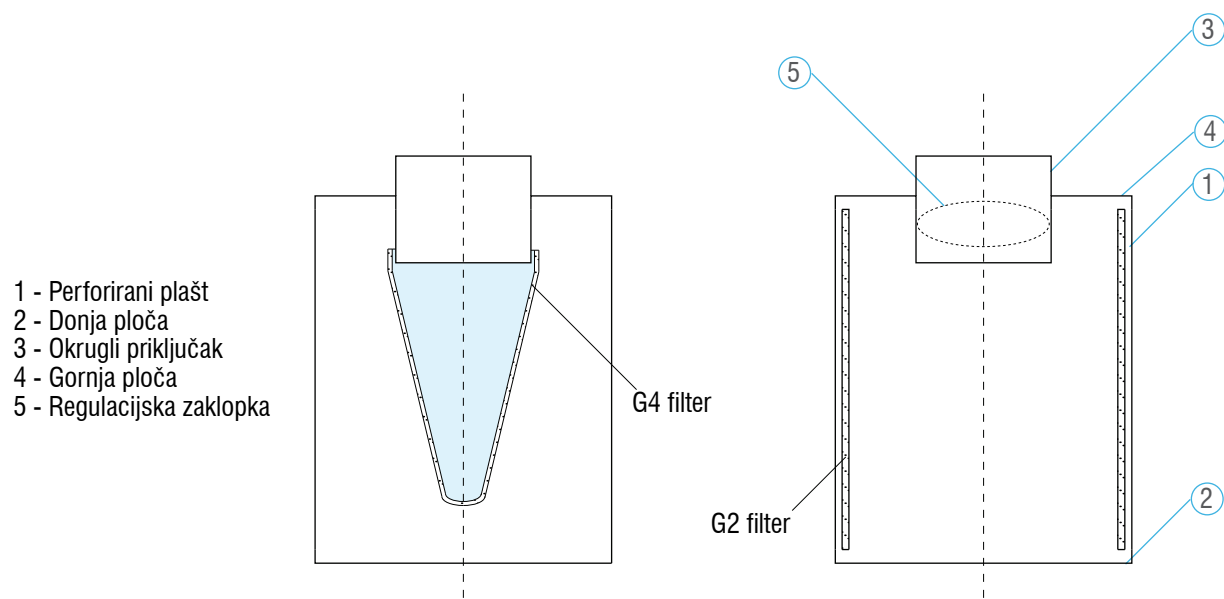


Veličina	A	B	ØD
400	400	300	250
600	600	350	250
800	800	350	250
1000	1000	400	315
1500	1500	400	315
2000	2000	450	315

**Oznake:**

V [m³/h]	- protok zraka	$t_z$ [°C]	- temperatura dobavnog zraka
x [m]	- udaljenost od zida	$t_p$ [°C]	- temperatura zraka u prostoriji
A, B [m]	- razmak između anemostata	$t_m$ [°C]	- temperatura zraka u mlazu
C, X [m]	- razmak između anemostata i zida	$\Delta t_z$ [K]	- ( $t_z - t_p$ )
L [m]	- ukupni domet mlaza $L = x + h$	$\Delta t_L$ [K]	- ( $t_m - t_p$ )
$v_L$ [m/s]	- rednja brzina mlaza na udaljenosti L od difuzora	$\Delta p_t$ [Pa]	- pad tlaka
h [m]	- udaljenost između zone boravka i ravnine istrujavanja	$L_{WA}$ [dB(A)]	- razina zvučne snage
$v_h$ [m/s]	- srednja brzina mlaza između dva distributera na udaljenosti h		
H [m]	- visina prostorije		

Filter

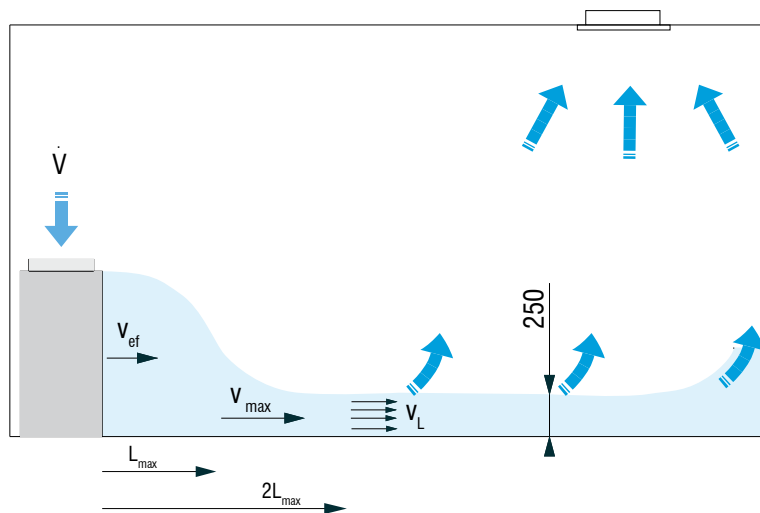


- 1 - Perforirani plašt
- 2 - Donja ploča
- 3 - Okrugli priključak
- 4 - Gornja ploča
- 5 - Regulacijska zaklopka

G4 – konični stabilizacijski filter unutar distributera izrađen od materijala klase filtracije G4

G2 – unutarnja strana istrujne površine obložena crnim filterskim uloškom klase filtracije G2

Slika istrujavanja

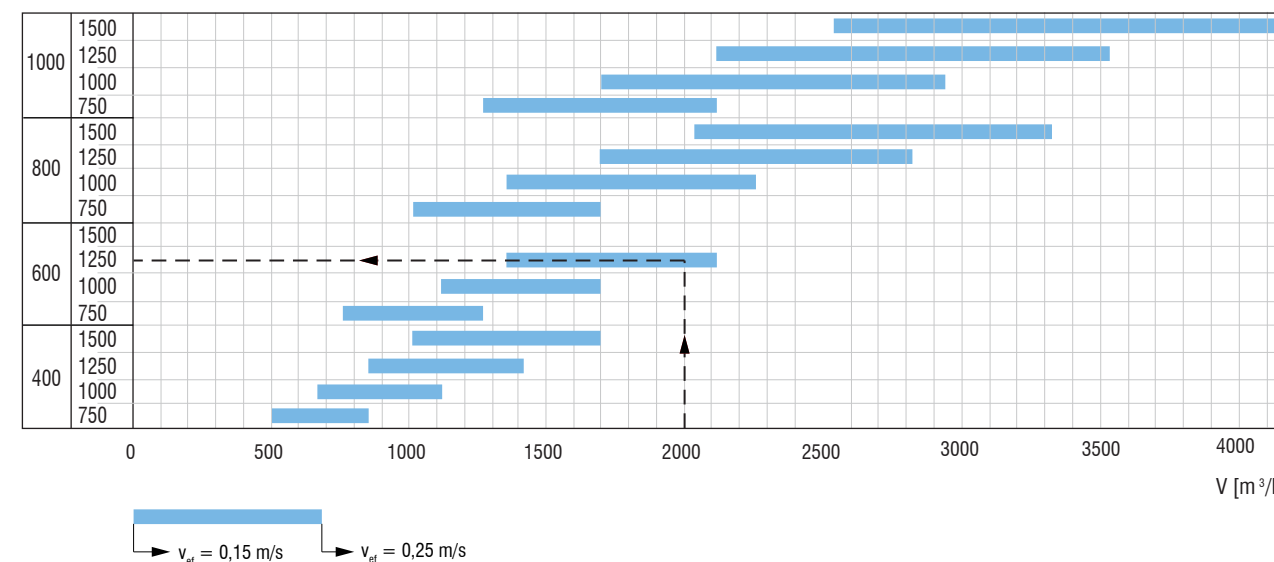


Oznaka za narudžbu

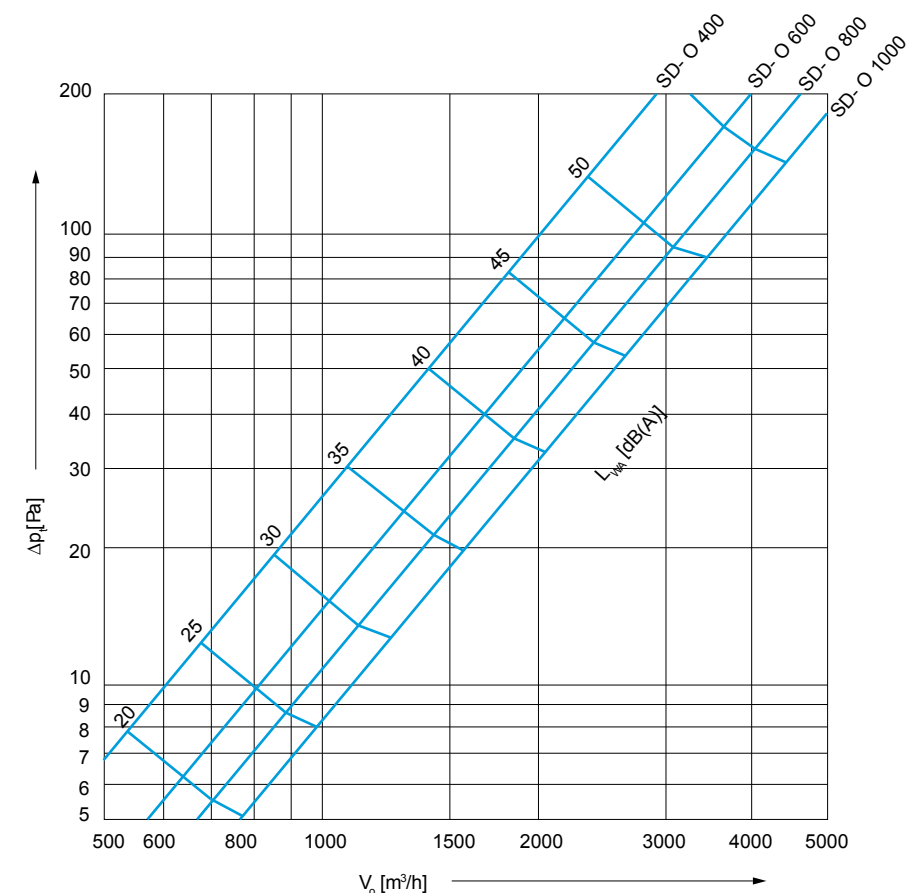
Stupni distributer **SD - S - øD - H - G2 - RAL...**  
**O** - središnji  
**Z** - zidni  
**P** - pravokutni  
 Nazivni promjer priključka (øD, BxH)  
 Visina distributera  
 Filter **G2..G4**  
 RAL...

IZBORNI DIJAGRAMI

Dijagram za brzi odabir SD-0



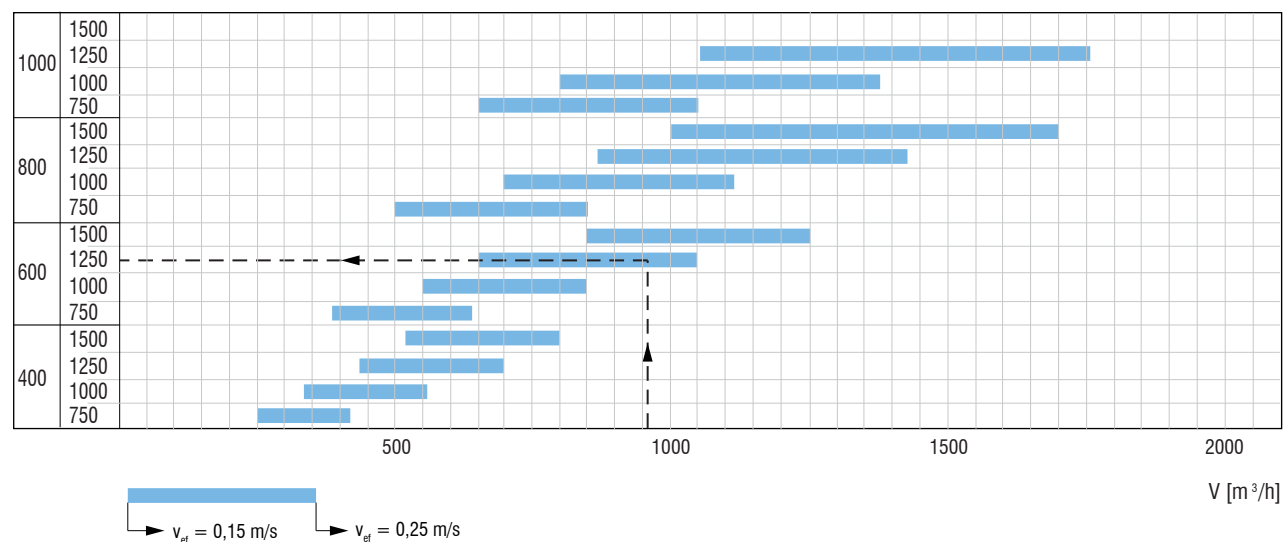
Pad tlaka i razina zvučne snage



Korekcijske vrijednosti

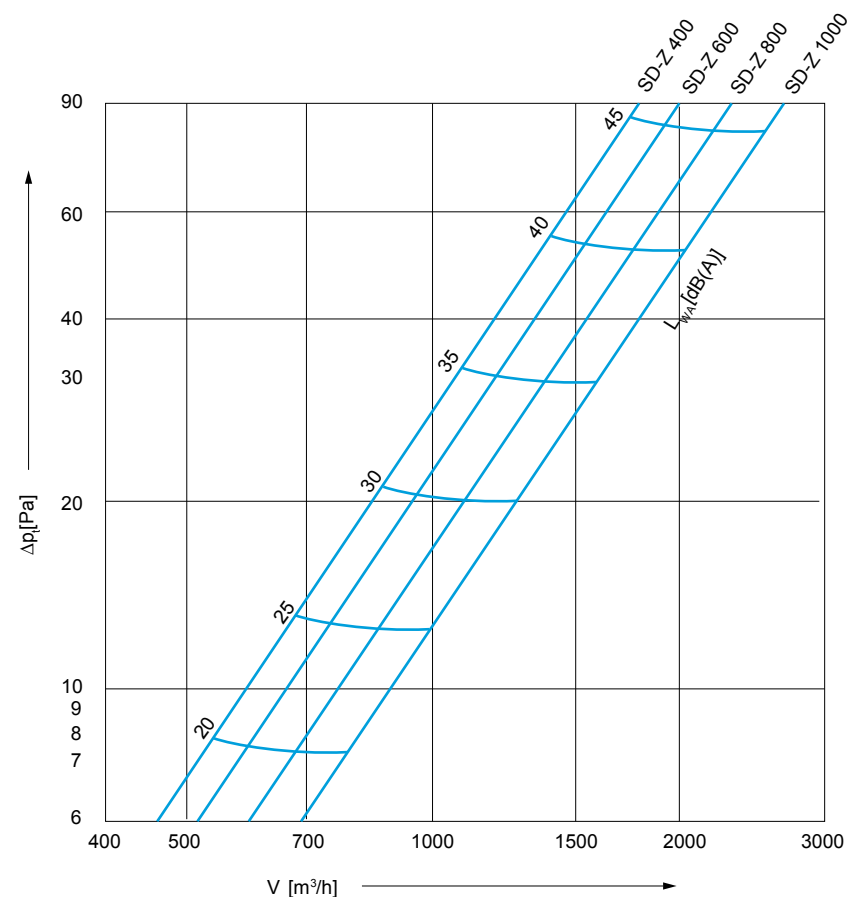
H [mm]	750	1000	1250	1500
Δp <sub>i</sub> [Pa]	x 1,25	x 1,00	x 0,80	x 0,65
L <sub>wa</sub> [dB(A)]	+3	± 0	-3	-6

Dijagram za brzi odabir SD-Z



$v_{ef} = 0,15 \text{ m/s}$     $v_{ef} = 0,25 \text{ m/s}$

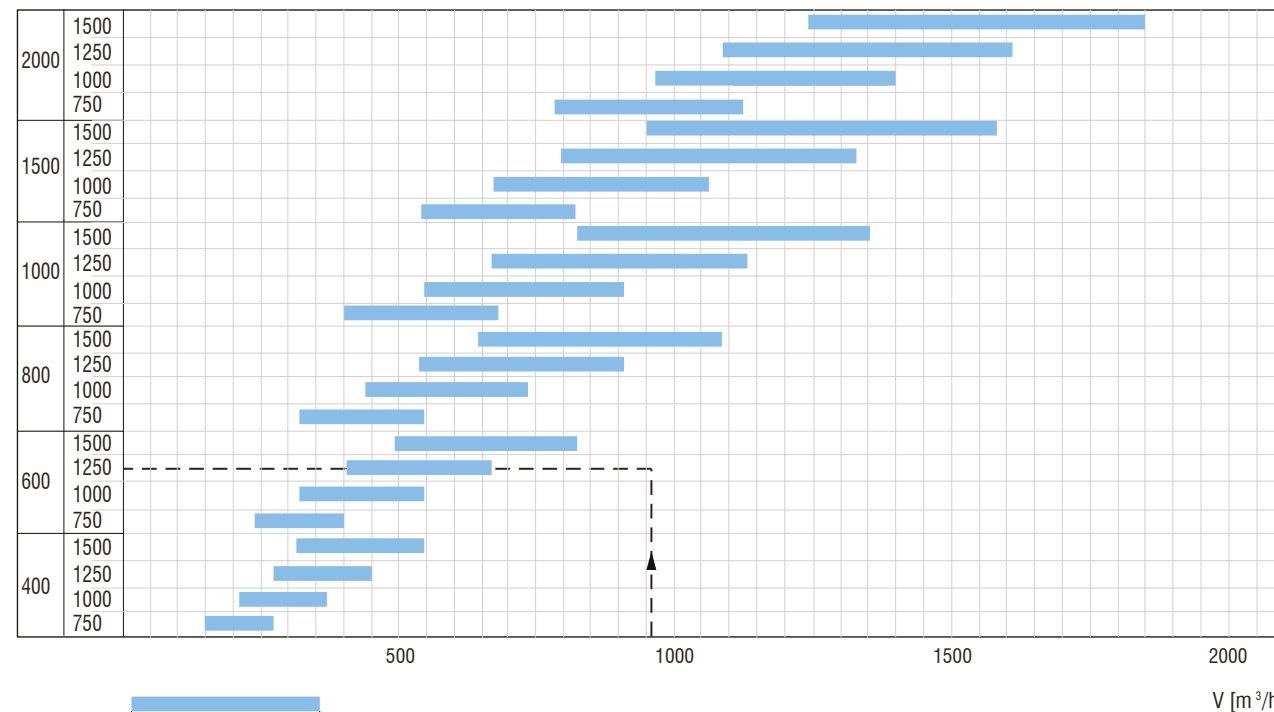
Dijagram pada tlaka i razine zvučne snage



Korekcijske vrijednosti

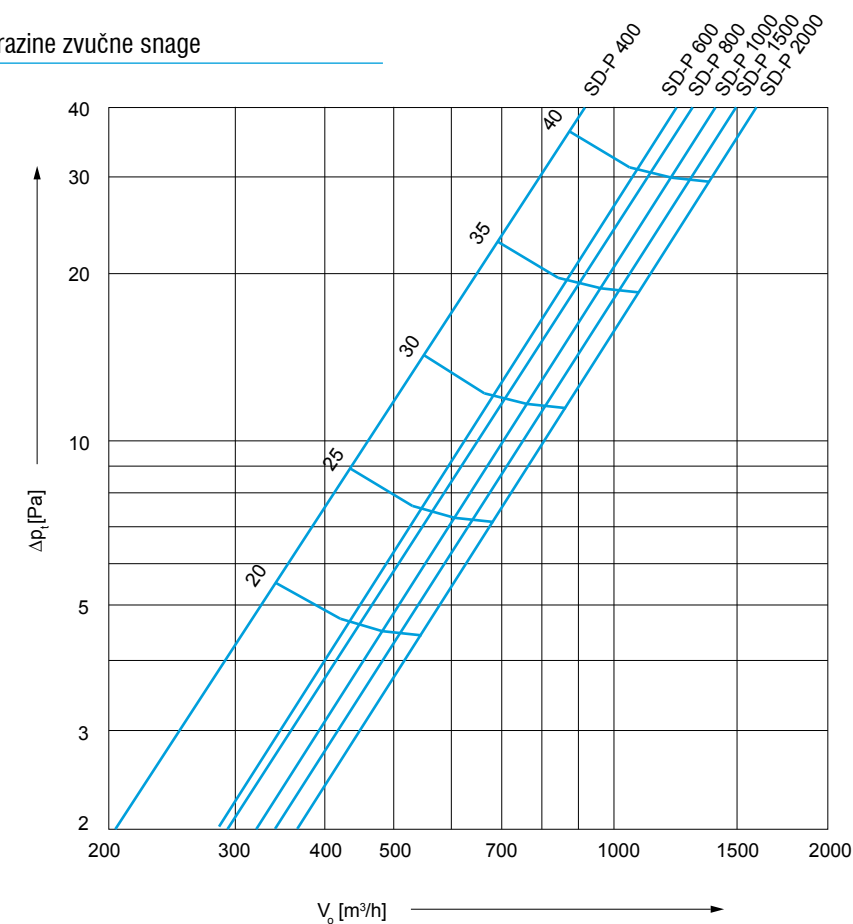
H [mm]	750	1000	1250	1500
$\Delta p_i$ [Pa]	x 1,25	x 1,00	x 0,80	x 0,65
$L_{WA}$ [dB(A)]	+3	± 0	-3	-6

Dijagram za brzi odabir SD-P



$v_{ef} = 0,15 \text{ m/s}$     $v_{ef} = 0,25 \text{ m/s}$

Dijagram pada tlaka i razine zvučne snage



Korekcijske vrijednosti

H [mm]	750	1000	1250	1500
$\Delta p_i$ [Pa]	x 1,25	x 1,00	x 0,80	x 0,65
$L_{WA}$ [dB(A)]	+3	± 0	-3	-6

